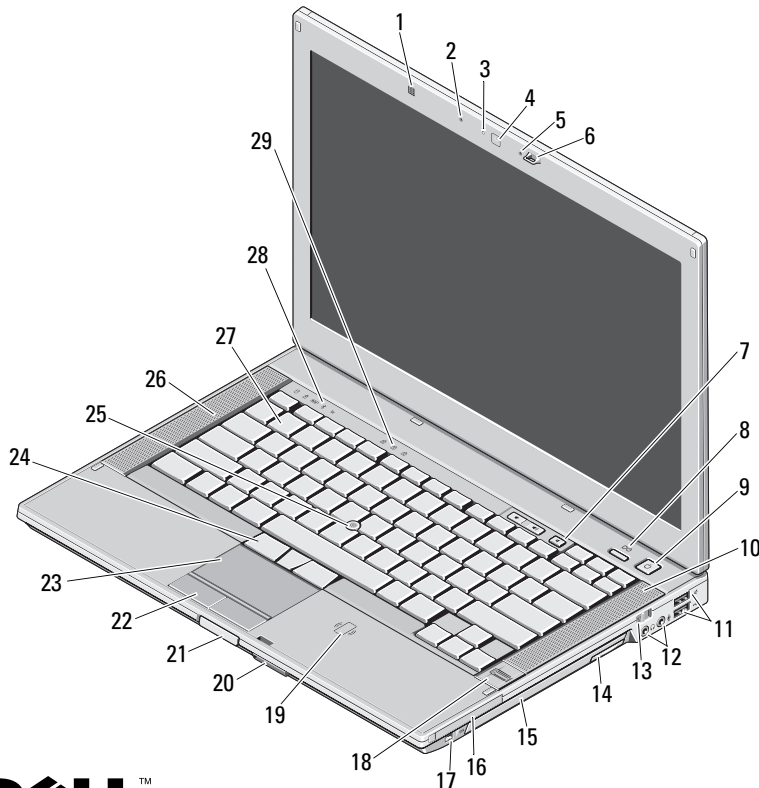


Dell™ Latitude™ E6410/E6410 ATG

Asennus- ja ominaisuustiedot

Latitude E6410 — Näkymä edestä



Varoituksista



VAROITUS: VAROITUKSET kertovat tilanteista, joihin saattaa liittyä omaisuusvahinkojen, loukkaantumisen tai kuoleman vaara.

- | | |
|------------------------------------|---|
| 1 ympäristön valotunnistin | 2 mikrofoni |
| 3 kameran LED-valo (valinnainen) | 4 kamera (valinnainen) |
| 5 mikrofoni | 6 näytön salpa |
| 7 äänenvoimakkuuspainikkeet | 8 Latitude ON™ -painike |
| 9 virtapainike | 10 oikea kaiutin |
| 11 USB 2.0 -liittimet (2) | 12 äänilähtimet |
| 13 langaton kytkin | 14 optisen aseman irrotuspainike |
| 15 optinen asema | 16 PC-kortin tai Express-kortin paikka |
| 17 IEEE 1394 -liitäntä | 18 sormenjäljenlukija (valinnainen) |
| 19 sirukortin lukija (valinnainen) | 20 Secure Digital (SD)- ja MMC-korttipaikka |
| 21 näytön salvan vapautuspainike | 22 kosketuslevyn painikkeet |
| 23 kosketuslevy | 24 ohjaussauvapainikkeet |
| 25 ohjaussauva | 26 vasen kaiutin |
| 27 näppäimistö | 28 laitteen tilailmaisimet |
| 29 näppäimistön tilavalvo | |



Määräysten mukainen malli: PP27LA

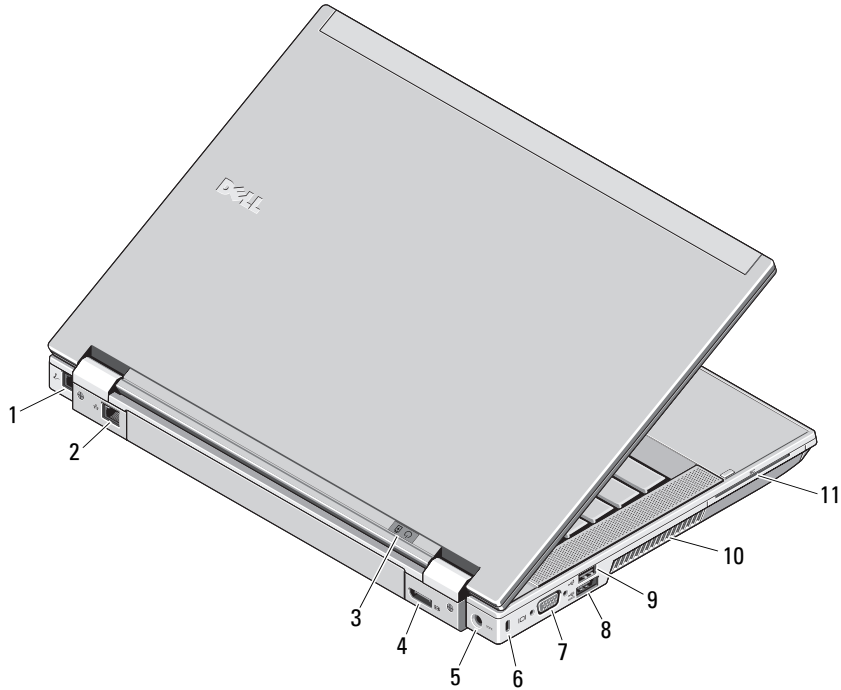
Määräysten mukainen malli: PP27LA001

Helmikuu 2010



OPGWCVA00

Latitude E6410 — Näkymä takaa

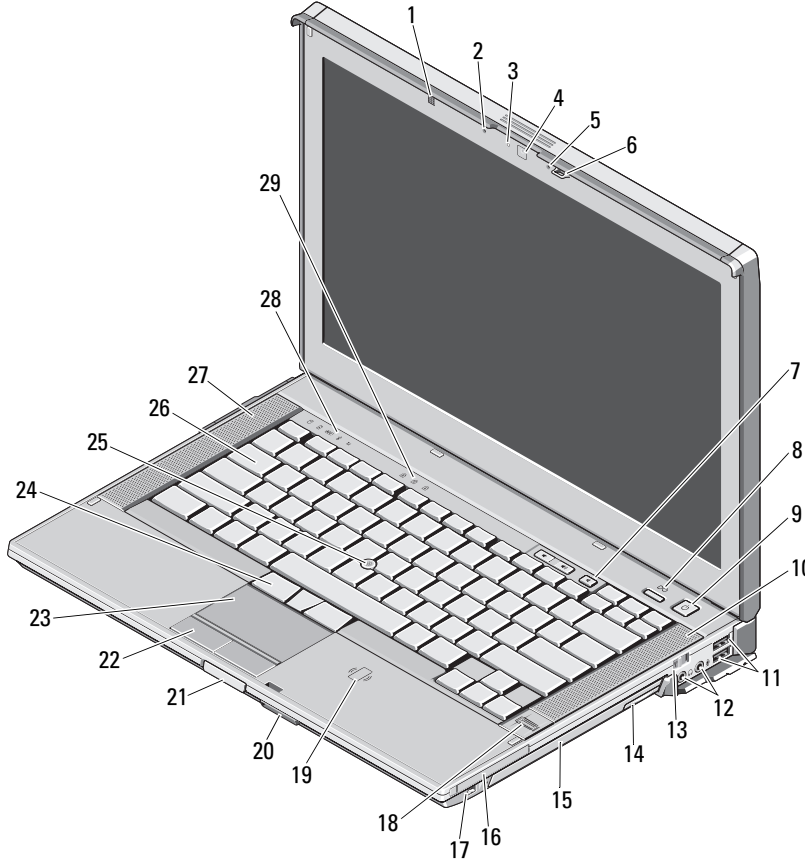


- 1 modeemi-liitin (valinnainen)
- 2 verkkoliitin
- 3 virran ja akun tilan ilmaisimet
- 4 DisplayPort-monitiliitin
- 5 vaihtovirtasovittimen liitin
- 6 riippulukkorengas
- 7 videoliitin (VGA)
- 8 e-SATA/USB 2.0 -liitin
- 9 virrallinen USB 2.0 -liitäntä
- 10 tuuletusaukko
- 11 älykorttipaikka



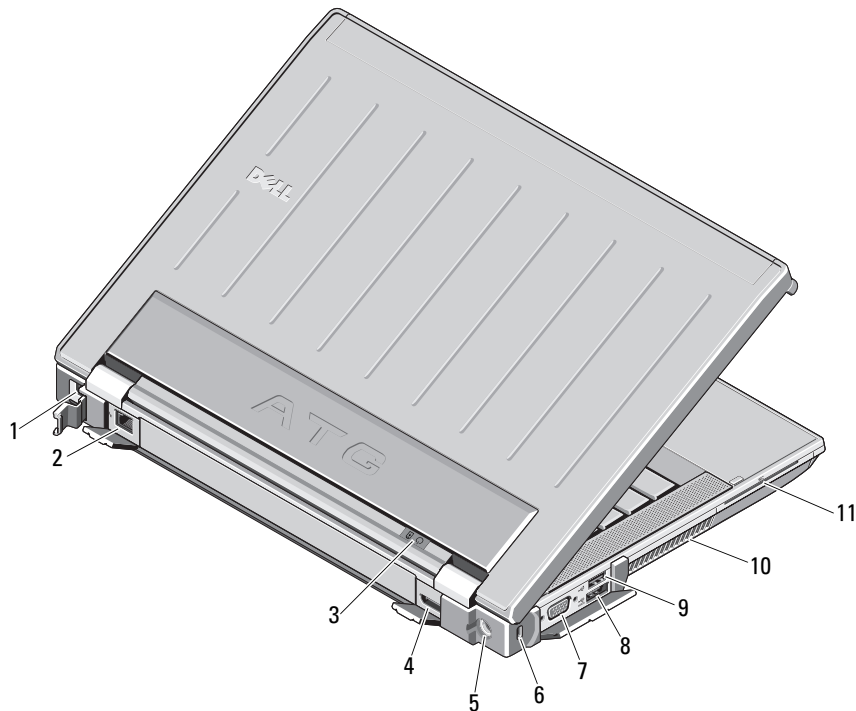
VAROITUS: Älä peitä ilma-aukkoja, älä työnnä niihin esineitä äläkä anna pölyn kerääntyä niihin. Älä säilytä käynnissä olevaa Dell-tietokonetta ilmatiiviissä tilassa, kuten suljetussa salkussa. Jos ilman vaihtuminen estetään, tietokone voi vahingoittua tai voi syttyä tulipalo. Tietokone käynnistää tuulettimen, kun tietokone lämpenee. Tuulettimen ääni on normaalia, eikä merkitse tuulettimen tai tietokoneen ongelmaa.

Latitude E6410 ATG — Näkymä edestä



- | | |
|---|---|
| 1 ympäristön valotunnistin | 2 mikrofoni |
| 3 kameran LED-valo (valinnainen) | 4 kamera (valinnainen) |
| 5 mikrofoni | 6 näytön salpa |
| 7 äänivoimakkuuspainikkeet | 8 Latitude ON -painike |
| 9 virtapainike | 10 oikea kaiutin |
| 11 USB 2.0 -liittimet (2) | 12 ääniliittimet |
| 13 langaton kytkin | 14 optisen aseman irrotuspainike |
| 15 optinen asema | 16 PC-kortin tai Express-kortin paikka |
| 17 IEEE 1394 -liitäntä | 18 sormenjäljenlukija (valinnainen) |
| 19 kontaktiton älykortin lukija (valinnainen) | 20 Secure Digital (SD)- ja MMC-korttipaikka |
| 21 näytön salvan vapautuspainike | 22 kosketuslevyn painikkeet |
| 23 kosketuslevy | 24 ohjaussauvapainikkeet |
| 25 ohjaussauva | 26 näppäimistö |
| 27 vasemmat kaiuttimet | 28 laitteen tilalava |
| 29 näppäimistön tilailmaisimet | |

Latitude E6410 ATG — Näkymä takaa



- 1 modeemiliitin (valinnainen)
- 2 verkkoliitin
- 3 virran ja akun tilan ilmaisimet
- 4 DisplayPort-monitilaliitin
- 5 vaihtovirtasovittimen liitin
- 6 riippulukkokorengas
- 7 videoliitin (VGA)
- 8 eSATA/USB 2.0 -liitin
- 9 virrallinen USB 2.0 -liitäntä
- 10 tuuletusaukko
- 11 älykorttipaikka



VAROITUS: Älä peitä ilma-aukkoja, älä työnnä niihin esineitä äläkä anna pölyn kerääntyä niihin. Älä säilytä käynnissä olevaa Dell-tietokonetta ilmatiiviissä tilassa, kuten suljetussa salkussa. Jos ilman vaihtuminen estetään, tietokone voi vahingoittua tai voi syttyä tulipalo. Tietokone käynnistää tuulettimen, kun tietokone lämpenee. Tuulettimen ääni on normaalia, eikä merkitse tuulettimen tai tietokoneen ongelmaa.

Pika-asennus



VAROITUS: Ennen kuin teet mitään tässä osiossa mainittuja toimia, lue tietokoneen mukana toimitetut turvallisuusohjeet. Lisätietoja parhaista käytännöistä on osoitteessa www.dell.com/regulatory_compliance.



VAROITUS: Virtasovitin toimii sähköpistorasioissa maailmanlaajuisesti. Virtaliittimet ja virtajohdot vaihtelevat kuitenkin maakohtaisesti. Yhteensopimattoman kaapelin käyttö tai kaapelin väärä kytkentä virtajohtoon tai sähköpistorasiaan voi aiheuttaa tulipalon tai laitteistovaurion.



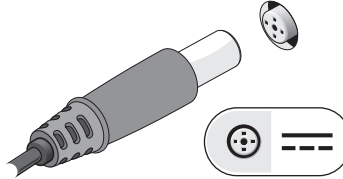
VAARA: Kun irrotat liittimen tietokoneesta, ota kiinni liittimestä, ei kaapelista, ja vedä tiukasti mutta kevyesti, jotta et vaurioita kaapelia. Kun käärit verkkolaitteen kaapelia, seuraa verkkolaitteen liittimen kulmaa, jotta et vaurioita kaapelia.



HUOMAUTUS: Jotkin laitteet eivät ehkä sisälly toimitukseen, jos et ole tilannut niitä.

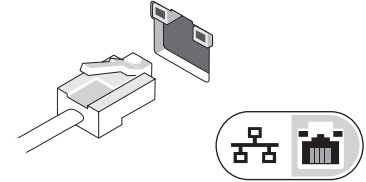
1

Kytke verkkolaitte kannettavan tietokoneen verkkolaiteliittimeen ja pistorasiaan.



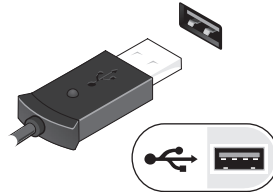
2

Kytke verkkokaapeli (valinnainen).



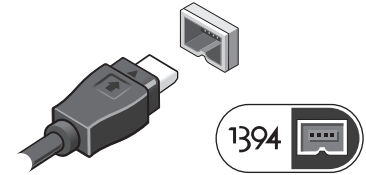
3

Kytke USB-laitteet, kuten hiiri tai näppäimistö (valinnainen).



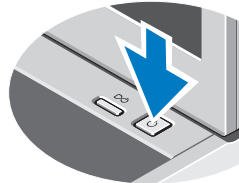
4

Kytke IEEE 1394 -laitteet, kuten DVD-soitin (valinnainen)



5

Avaa tietokoneen näyttö ja käynnistä tietokone painamalla virtapainiketta.



HUOMAUTUS: Tietokone on suositeltavaa kytkeä päälle ja sammuttaa ainakin kerran ennen korttien asentamista tai tietokoneen liittämistä telakointiasemaan tai muuhun ulkoiseen laitteeseen, kuten tulostimeen.

Tekniset tiedot



HUOMAUTUS: Tuotteet saattavat vaihdella alueen mukaan. Saat lisätietoja tietokoneen kokoonpanosta valitsemalla [Käynnistä](#) → [Ohje ja tuki](#) ja valitsemalla tietokoneen tietojen näyttämisen.

Järjestelmätiedot

Suoritintyyppi	Intel® Core™ i5 Intel Core i7
Piirisarja	Mobile Intel 5 -piirisarja (QM57)

Video

Videotyyppi	Erillinen UMA (vain E6410)
Tietoväylä	PCI-E x16 Gen1
Näytönohjainkortti	
UMA	Intel Graphics
Erillinen	NVIDIA Quadro NVS 3100M

Muisti

Tyyppi	DDR3, 1066 MHz
Muistimoduulin liitin	kaksi SODIMM-paikkaa
Muistimoduulin kapasiteetti	1 Gt, 2 Gt tai 4 Gt
Vähimmäismuisti	1 Gt
Enimmäismuisti	8 Gt

Sirukortti

Tuetut äly- ja sirukortit ja tekniikat	ISO14443A — 106 kbps, 212 kbps, 424 kbps ja 848 kbps ISO14443B — 106 kbps, 212 kbps, 424 kbps ja 848 kbps ISO15693 HID iClass FIPS201 NXP Desfire
--	--

Akku

Tyyppi	4 kennon "älykäs" litiumioniakku (37 Wh) 6 kennon "älykäs" litiumioniakku (60 Wh) 9 kennon "älykäs" litiumioniakku 3 vuoden eliniällä (81 WHr) 9 kennon "älykäs" litiumioniakku (90 Wh) 12 kennon "älykäs" litiumioni-levyakku (88 Wh)
--------	--

Mitat

4-kennoinen/6-kennoinen	
Pituus	206,11 mm (8,11 tuumaa)
Korkeus	19,8 mm (0,78 tuumaa)
Leveys	47,0 mm (1,85 tuumaa)
9-kennoinen	
Pituus	207,77 mm (8,18 tuumaa)
Korkeus	22,10 mm (0,87 tuumaa)
Leveys	68,83 mm (2,71 tuumaa)

Akku (jatkoa)

12-kennoinen	
Pituus	14,48 mm (0,57 tuumaa)
Korkeus	217,17 mm (8,55 tuumaa)
Leveys	322,07 mm (12,68 tuumaa)
Paino	
4 kennoa	235,87 g (0,52 paunaa)
6-kennoinen	326,59 g (0,72 paunaa)
9-kennoinen	480,81 g (1,06 paunaa)
12-kennoinen	848,22 g (1,87 paunaa)
Jännite	11,10 V
Lämpötila-alue	
Käytön aikana	0 – 35 °C (32 – 95 °F)
Varastointi	–40 – 60 °C (–40 – 149 °F)
Nappiparisto	3 V CR2032 -litiumnappiparisto

Verkkolaite

Tulojännite	100 V – 240 V ~
Ottovirta (maksimi)	1,50 A
Tulotaajuus	50–60 Hz
Lähtövirta	65 W / 90 W
Lähtövirta	
65 W (vain E6410 ja UMA-video)	3,34 A (jatkuva)
90 W	4,62 A

Verkkolaite (jatkoa)

Nimellislähtöjännite	19,50 VDC
Mitat	
65 W	
Pituus	127,00 mm (4,99 tuumaa)
Korkeus	16 mm (0,63 tuumaa)
Leveys	66,04 mm (2,60 tuumaa)
90 W	
Pituus	147,00 mm (5,78 tuumaa)
Korkeus	16 mm (0,63 tuumaa)
Leveys	70,00 mm (2,75 tuumaa)
Lämpötila-alue	
Käytön aikana	0 – 40 °C (32 – 104 °F)
Varastointi	–40 – 70 °C (–40 – 158 °F)

Fyysiset ominaisuudet

Latitude 6410	
Pituus	238,30 mm (9,38 tuumaa)
Korkeus	25,40 mm – 30,99 mm (1,00 tuumaa – 1,22 tuumaa)
Leveys	334,77 mm (13,18 tuumaa)
Paino (vähintään)	1,95 kg (4,30 lb)

Fyysiset ominaisuudet (jatkoa)

Latitude 6410 ATG

Pituus	245,62 mm (9,67 tuumaa)
Korkeus	31,24 mm (1,23 tuumaa) porttisuojalla — 1,55 tuumaa (39,37 mm)
Leveys	340,87 mm (13,42 tuumaa)
Paino (vähintään)	2,68 kg (5,90 lb)

Telakointiliitin

E-Family-telakointiasema 144-nastainen telakointiliitin

Ympäristö

Lämpötila-alue

Käytön aikana	0 – 35 °C (32 – 95 °F)
Varastointi	–40 – 65 °C (–40 – 149 °F)

Suhteellinen kosteus
(maksimi)

Käytön aikana	10 % – 90 % (tiivistymätön)
Varastointi	5 % – 95 % (tiivistymätön)

Korkeus (maksimi):

Käytön aikana	–15,2 – 3 048 m (–50 – 10 000 jalkaa)
Varastointi	–15,2 – 10 668 m (–50 – 35 000 jalkaa)

Lisätiedot ja -resurssit

See the safety and regulatory documents that shipped with your computer and the regulatory compliance website at www.dell.com/regulatory_compliance for more information on:

- turvallisuussuosituksset
- takuu
- Ehdot
- säännöstenmukaisuussertifiointi
- ergonomia
- Loppukäyttäjän lisenssisopimus

Tämän asiakirjan tiedot voivat muuttua ilman erillistä ilmoitusta. © 2010 Dell Inc. Kaikki oikeudet pidätetään. Painettu Kiinassa. Painettu kierrätyspaperille.

Tämän tekstin kaikenlainen kopioiminen ilman Dell Inc:n kirjallista lupaa on jyrkästi kielletty.

Tekstissä käytetyt tavaramerkit: *Dell*, *DELL*-logo, *Latitude* ja *Latitude ON* ovat Dell Inc:n tavaramerkkejä. *Intel* on Intel Corporationin rekisteröity tavaramerkki, ja *Core* on Intel Corporationin tavaramerkki Yhdysvalloissa ja muissa maissa.

Muut tekstissä mahdollisesti käytetyt tavaramerkit ja tuotenimet viittaavat joko merkien ja nimien haltijoihin tai näiden tuotteisiin. Dell Inc. kieltää omistusoikeuden muihin kuin omiin tavaramerkkeihinsä ja tuotemerkkeihinsä.